

125 SX

- Ⓔ EN Spare parts
- Ⓔ FR Pièces détachées
- Ⓔ DE Ersatzteilliste
- Ⓔ NL Onderdelen

Spare parts
Pièces détachées
Ersatzteilliste
Onderdelen

- Parts included in seal kit
Pièces comprises dans pochette rechange
Teile die im Dichtungssatz enthalten sind
Onderdelen, inbegrepen in onderdelen-kit

10.1	ROCK BREAKER	BRISE ROCHE	GESTEINBRECHER	BREEKHAMER
10.4	SOUNDPROOF HOUSING	BERCEAU INSONORISE	SCHALLGEDÄMPFTES GEHÄUSE	GELUIDSDEMPINGSKIT
10.5	TOOLS	OUTILS	WERKZEUGE	GEREEDSCHAPPEN
11.1	ACCESSORIES	ACCESSOIRES	ZUSATZAUSRÜSTUNG	BIJHORIGHEDEN

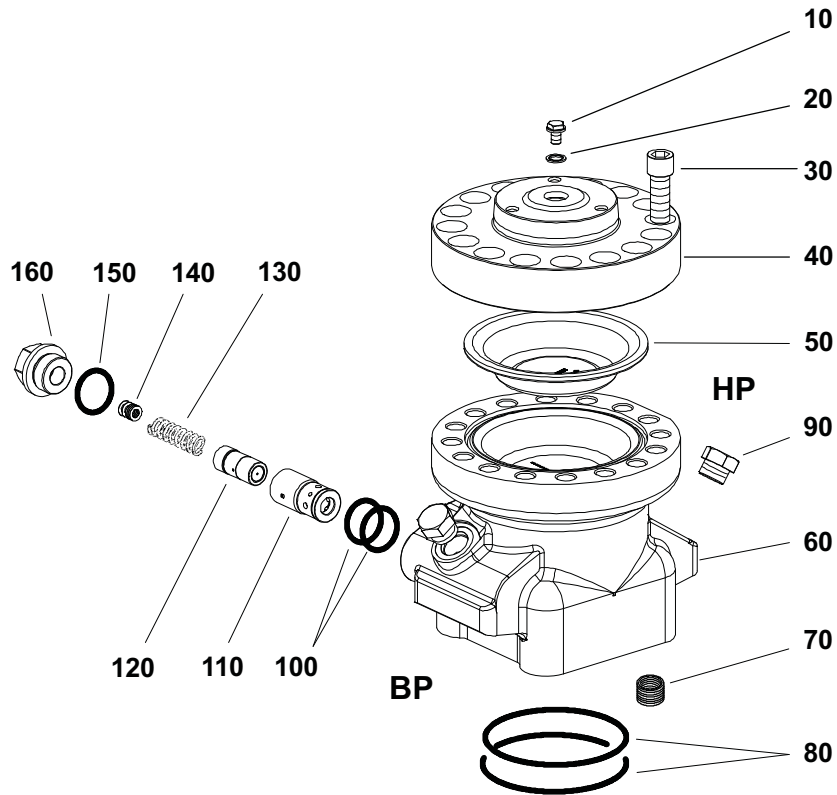
Pages

CONTENTS

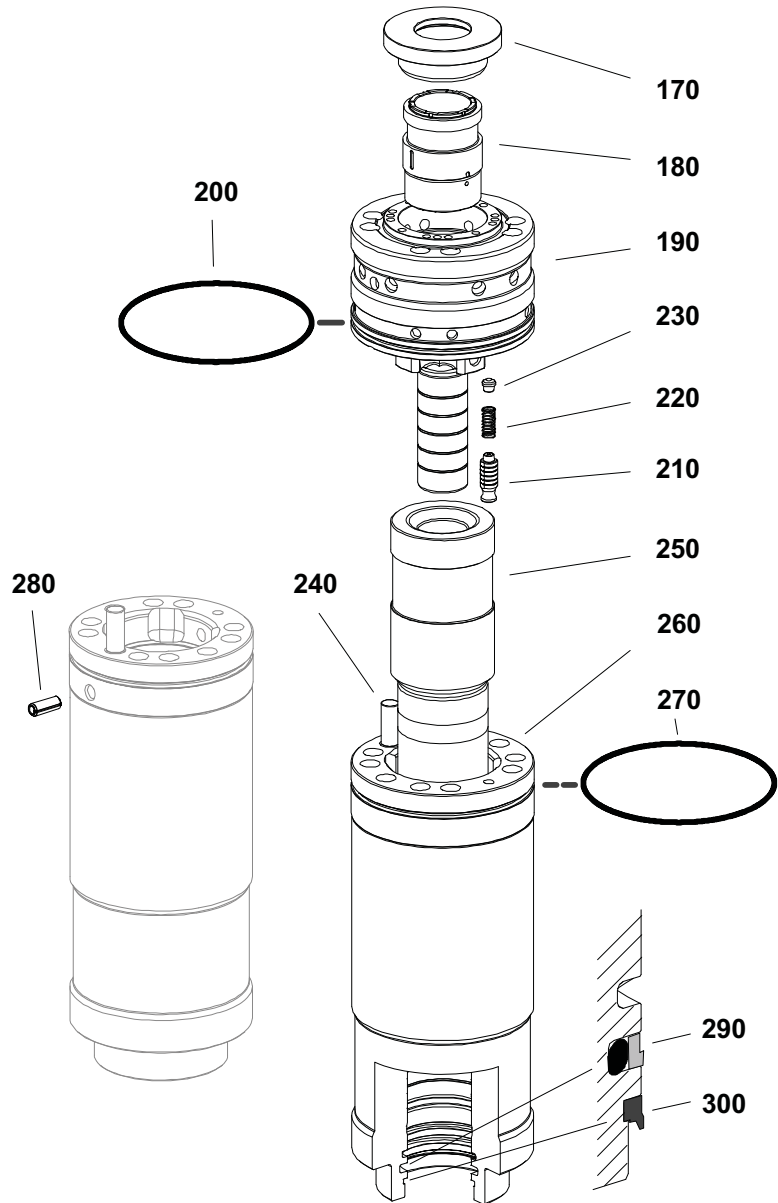
SOMMAIRE

INHALT

INHOUD

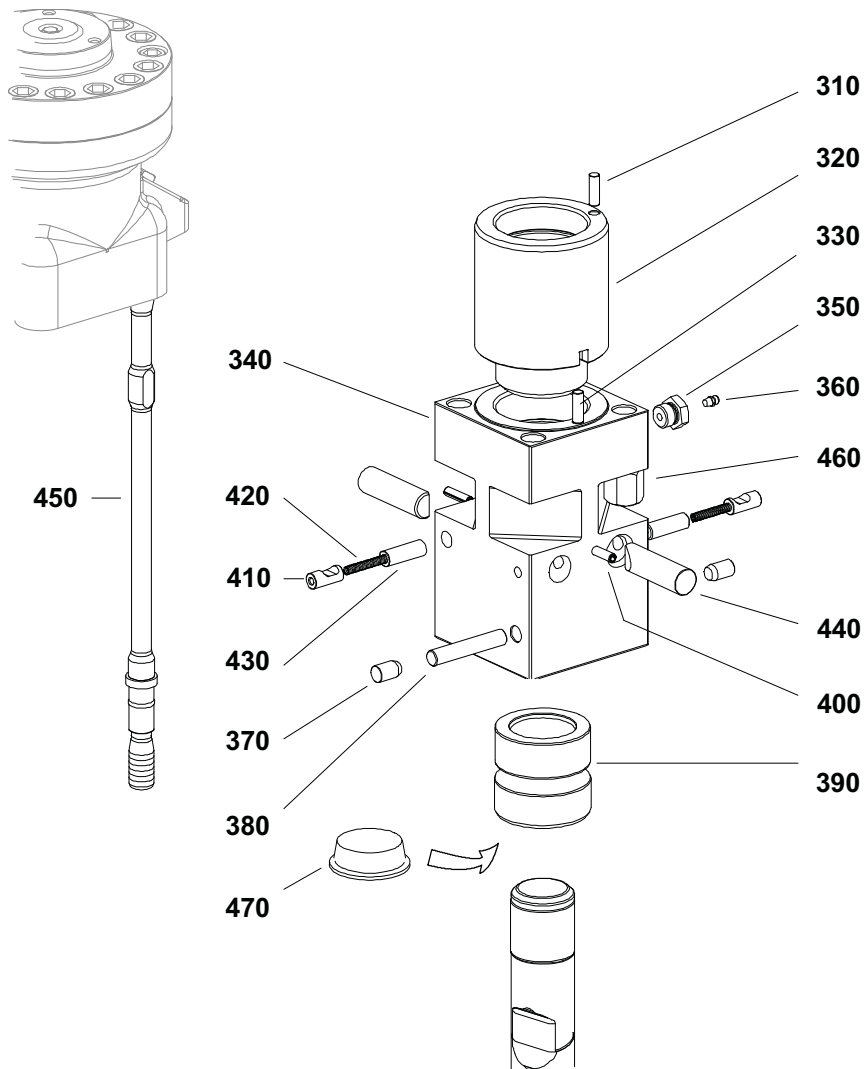


Item	CPN	Qty		
10	86265048	1	Inflating screw Vis de gonflage	Fuellschraube Opvulschroef
20	86241403	1	Ring Bague BS	Ring Ring
30	86250867	16	UNF 3/4", socket head screw Vis CHc UNF 3/4"	Skt. Schraube UNF 3/4" Schroef UNF 3/4"
40	86609963	1	Upper flange Flasque supérieur	Obere Flansch Bovenste flens
50	86265741	1	Diaphragm Membrane	Membrane Membran
60	86601242	1	Back head including : Tête arrière comprenant :	Kopfteil, best. aus : Achterste kop, bestaande uit :
70	86263654	4	(Helicoil thread UNF 1" (Filet rapporté UNF 1"	(Gewindeinsatz UNF 1" (Draadbus UNF 1"
• 80	86255700	2	O'ring Joint torique	O'ring O-ring
90	86582400	2	Threaded plug Bouchon fileté	Stopfen Schroefdraad stop
• 100	86614609	2	O'ring Joint torique	O'ring O-ring
110	86605169	1	Lining Chemise de tiroir	Führung Voering
120	86605177	1	Slide Tiroir régulateur pression	Regulierstift Schuif
130	86605417	1	Spring Ressort	Feder Veer
140	86605409	15	Shim Rondelle de calage	Beilegscheibe Ring
• 150	86238706	1	O'ring Joint torique	O'ring O-ring
160	86605185	1	Threaded plug Bouchon fileté	Stopfen Schroefdraad stop

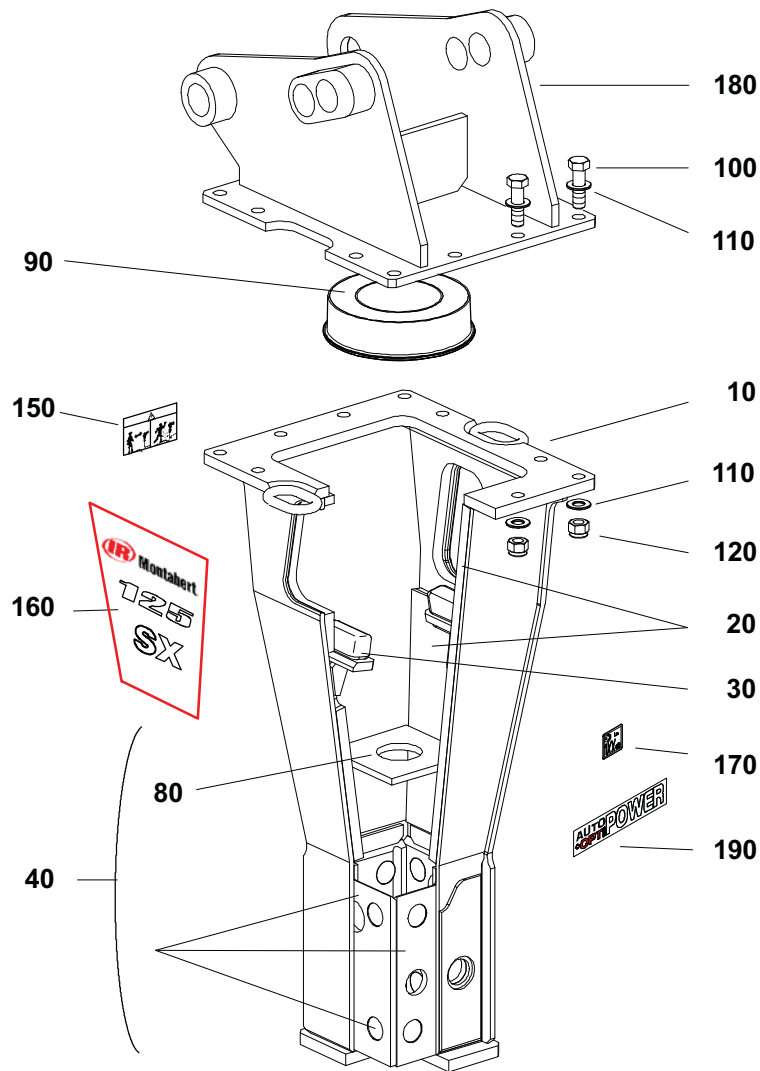


Item	CPN	Qty		
170	86605094	1	Distribution cover Couvercle de distribution	Steuerdeckel Verdeeldeksel
180	86601291	1	Distributor Distributeur	Steuerschieber Verdeler
190	86605086	1	Cylinder head Culasse	Zylinderkopf Cilinderkop
• 200	86577152	1	O'ring Joint torique	O'ring O-ring
210	86576253	1	Valve Clapet	Ventil Valve
220	86576279	1	Spring Ressort	Feder Veer
• 230	86617909	1	Spring guide Guide ressort	Federfuehrung Veer geleider
240	86307642	1	Pin Axe lisse	Zyl.-Stift Pen
250	86598224	1	Strike piston Piston de frappe	Schlagkolben Zuiger
260	86601317	1	Cylinder Cylindre	Zylinder Cilinder
• 270	86577152	1	O'ring Joint torique	O'ring O-ring
280	86403300	1	Elastic pin Goupille élastique	Zyl.-Stift Pen
• 290	86598521	1	Rod seal Joint de tige	Stangedichtung Dichtung
• 300	86610722	1	Scraper seal Joint racleur	Abstreifring Dichtung

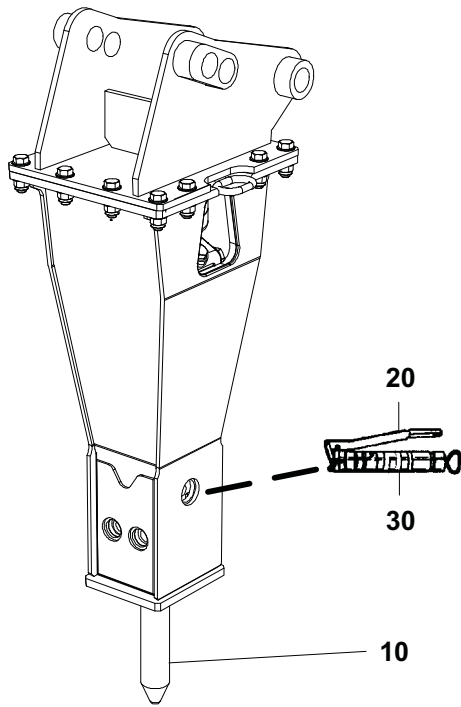
© MONTABERT - 2004



Item	CPN	Qty		
310	86319258	1	Pin Axe lisse	Zyl.-Stift Pen
320	86609807	1	Spacer Entretoise	Zwischenstück Tussenstuk
330	86319258	1	Pin Axe lisse	Zyl.-Stift Pen
340	86609781	1	Front guide Guide avant	Vorderzylinder Voorste geleider
350	86473709	1	Plug Bouchon	Stopfen Stop
360	86230059	1	Oiler Graisseur	Schmiernippel Smeerder
370	86504198	2	Plug Bouchon	Stopfen Stop
380	86377611	1	Pin Axe lisse	Zyl.-Stift Pen
390	86609799	1	Lower chuck bushing Douille inférieure	Untere Meißelhülse Onderste huls
400	86234812	2	Elastic pin Goupille élastique	Zyl.-Stift Pen
410	86261260	2	Lock Verrou	Riegel Grendel
420	86606845	2	Spring Ressort	Feder Veer
430	86570827	2	Spring guide Guide ressort	Federfuehrung Veer geleider
440	86314135	2	Retaining pin Axe de retenue	Riegel Vergrendelingsas
450	86611555	4	Assembling bolt Vis d'assemblage	Zuganker Assemblage schroef
460	86396397	4	Nut Ecrou	Mutter Moer
470	86240462	1	Plastic plug Bouchon plastique	Plastikstopfen Plastic stop
•	86622800	1	SEAL PACKAGE POCHETTE RECHANGE	DICHTUNGSSATZ KIT DICHTINGEN



Item	CPN	Qty		
10	86598836	1	Housing Berceau	Hauptgehäuse Aanpassingsstuk
20	86602596	1	Soundproofing Insonorisant	Schallschutz Geluidsdemping
30	86259967	2	Shock absorber Amortisseur	Stoßdämpferplatte Schokdemper
40	86610557	1	Soundproofing including : Insonorisant comprenant :	Schallschutz, best. aus : Geluidsdemping, bestaande uit :
50			Unused position Repère non utilisé	nicht benötigte Position Ongebruikt merkteken
60			Unused position Repère non utilisé	nicht benötigte Position Ongebruikt merkteken
70			Unused position Repère non utilisé	nicht benötigte Position Ongebruikt merkteken
80	86602216	1	(Lower stop (Butée inférieure	(Untere Anschlag (Onderste aanslag
90	86610508	1	Shock absorber Amortisseur	Stoßdämpferplatte Schokdemper
100	86578051	12	M20, hexa. screw Vis H M20	Skt. Schraube M20 Schroef M20
110	86303369	24	Washer Rondelle	Zahnscheibe Ring
120	86259264	12	Nut HFR Ecroû HFR	Mutter Moer
130			Unused position Repère non utilisé	nicht benötigte Position Ongebruikt merkteken
140			Unused position Repère non utilisé	nicht benötigte Position Ongebruikt merkteken
150	86416393	1	Safety label Plaque de sécurité	Sicherheitplatte Veiligheidsplaat
160	86601549	2	Sticker Sigle adhésif	Aufkleber Sticker
170	86602273	1	Sticker "Sound level power" Adhésif "Niveau de puissance acoustique"	Aufkleber "Schalleistungspegel" Sticker "geluidsvermogensniveau"
180	86578648	1	Standard bracket Support standard	Standard Halter Standaard aanpassingsplaat
190	86614013	1	Sticker "AUTO+OPTI-POWER" Sigle adhésif "AUTO+OPTI-POWER"	Aufkleber "AUTO+OPTI-POWER" Sticker "AUTO+OPTI-POWER"

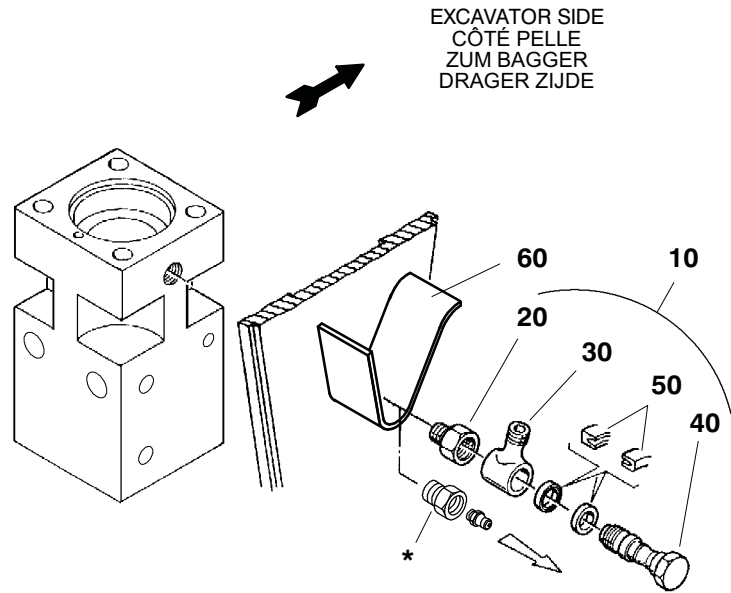


Item	CPN	Qty		
10	86609831	1	Moil point Broche pic	Spitzmeißel Puntbeitel
	86609823	1	Chisel Broche burin	Flachmeißel Platte beitel
	86610581	1	Blunt tool Broche pilon	Stampffuß Splitser
20	86261328	1	Grease pump Pompe à graisse	Fettpresse Smeerpump
30	86476314	1	Grease cartridge Cartouche de graisse	Fettkartusche Vetpatroon
	86611175	1	Pressurization kit kit de pressurisation (See chapter : 11.1) (Voir chapitre : 11.1)	Kit Luftspülung Pressurisatiekit (Siehe kapitel : 11.1) (Zie hoofdstuk : 11.1)

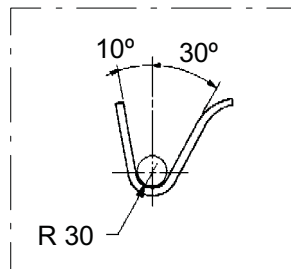
MONTABERT 125 SX

Index CPN

- 86230059, page, 10.3, item, 360
86230786, page, 10.4, item, 140
86234812, page, 10.3, item, 400
86240462, page, 10.3, item, 470
86241403, page, 10.1, item, 20
86250867, page, 10.1, item, 30
86255700, page, 10.1, item, 80
86259264, page, 10.4, item, 120
86259967, page, 10.4, item, 30
86261260, page, 10.3, item, 410
86261328, page, 10.5, item, 20
86263654, page, 10.1, item, 70
86265048, page, 10.1, item, 10
86265741, page, 10.1, item, 50
86303369, page, 10.4, item, 110
86307642, page, 10.2, item, 240
86314135, page, 10.3, item, 440
86319258, page, 10.3, item, 310, 330
86377611, page, 10.3, item, 380
86396397, page, 10.3, item, 460
86403300, page, 10.2, item, 280
86416393, page, 10.4, item, 150
86473709, page, 10.3, item, 350
86476314, page, 10.5, item, 30
86504198, page, 10.3, item, 370
86570827, page, 10.3, item, 430
86576253, page, 10.2, item, 210
86576279, page, 10.2, item, 220
86577152, page, 10.2, item, 200, 270
86578051, page, 10.4, item, 100
86578648, page, 10.4, item, 180
86582400, page, 10.1, item, 90
86598224, page, 10.2, item, 250
86598521, page, 10.2, item, 290
86598836, page, 10.4, item, 10
86601242, page, 10.1, item, 60
86601291, page, 10.2, item, 180
86601317, page, 10.2, item, 260
86601549, page, 10.4, item, 160
86602216, page, 10.4, item, 80
86602273, page, 10.4, item, 170
86602596, page, 10.4, item, 20
86605086, page, 10.2, item, 190
86605094, page, 10.2, item, 170
86605169, page, 10.1, item, 110
86605177, page, 10.1, item, 120
86605185, page, 10.1, item, 160
86605409, page, 10.1, item, 140
86605417, page, 10.1, item, 130
86606845, page, 10.3, item, 420
86609781, page, 10.3, item, 340
86609799, page, 10.3, item, 390
86609807, page, 10.3, item, 320
86609823, page, 10.5, item. See 86609831
86609831, page, 10.5, item, 10
86609963, page, 10.1, item, 40
86610508, page, 10.4, item, 90
86610557, page, 10.4, item, 40
86610581, page, 10.5, item. See 86609831
86610722, page, 10.2, item, 300
86611555, page, 10.3, item, 450
86614013, page, 10.4, item, 190
86614609, page, 10.1, item, 100
86617909, page, 10.2, item, 230



Gusset position
Position du gousset
Montagemaße für Schutzblech
Stand van verbindingsplaat



- * Remove plug .
- * Enlever le bouchon.
- * Stopfen entfernen.
- * Verwijder de stop.

Item	CPN	Qty		
	86611175	1	Pressurization kit including : kit de pressurisation comprenant :	Kit Luftspülung, best. aus : Pressurisatiekit, bestaande uit :
10	86475100	1	- Pressurization kit - kit de pressurisation	- Kit Luftspülung - Pressurisatiekit
20	86475050	1	(Adapter (Adapteur	(Verschraubung (Adaptor
30	86231651	1	(Knee piece (Genouillère	(Schwenkanschluß (Draaikoppeling
40	86251832	1	(Knee piece screw (Axe de genouillère	(Anschlußachse (As
50	86238466	2	(Lip seal (Joint à lèvres	(Lippendichtung (Lipdichtung
60	86370822	1	- Gusset (to be welded on the side cradle by the customer) - Gousset (à souder sur le berceau par le client)	- Schutzblech (Bei Montage an der Gehäuseplatte anzuschweißen, durch Kunde) - Verbindingsplaat (te lassen op het aapassingsstuk door de klant)